

Descrição Geral:

Embutido cilíndrico em alumínio pintado por processo eletrostático.

Refletores em alumínio anodizado com controle anti-ofuscamento e direcionamento assimétrico do fecho da lâmpada. Fixação ao forro por meio de suporte metálico.

Opção:

Vidro temperado fosco.

Vidro temperado transparente.

LUMINÁRIA: 01 1164/TS70 **c/ Vidro Jateado**

LÂMPADA: Lâmpada Multivapor Metálico HCI-TS 70W

NÚMERO DE LÂMPADAS: 1x70W HCI-TS

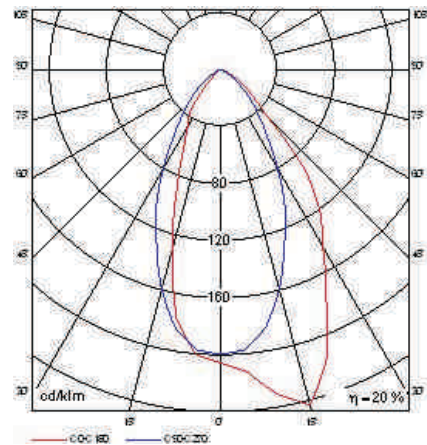
EFICIÊNCIA: 20.2 %

POTÊNCIA DE ENTRADA: 70 W

DISTRIBUIÇÃO DE FLUXOS:

de	0-30 graus	58.6 %	779.3 lm
de	0-40 graus	79.6 %	1058.9 lm
de	0-60 graus	96.7 %	1286.4 lm
de	60-90 graus	3.3 %	44.1 lm
de	0-90 graus	100.0 %	1330.5 lm
de	90-180 graus	0.0 %	0 lm
de	0-180 graus	100.0 %	1330.5 lm

Curva de Distribuição Polar



Coefficientes de Utilização - Método da Cavidade Zonal

Refletância Efetiva do Teto - Percentual (%)

Refletância das Paredes	80 %				70 %				50 %			30 %			10 %		
	70 %	50 %	30 %	10 %	70 %	50 %	30 %	10 %	50 %	30 %	10 %	50 %	30 %	10 %	50 %	30 %	10 %
1	0,23	0,22	0,21	0,21	0,22	0,22	0,21	0,21	0,21	0,20	0,20	0,20	0,20	0,19	0,19	0,19	0,19
2	0,21	0,20	0,19	0,19	0,21	0,20	0,19	0,18	0,19	0,19	0,18	0,19	0,18	0,18	0,18	0,18	0,17
3	0,20	0,19	0,18	0,17	0,20	0,18	0,17	0,16	0,18	0,17	0,16	0,17	0,17	0,16	0,17	0,16	0,16
4	0,19	0,17	0,16	0,15	0,19	0,17	0,16	0,15	0,17	0,16	0,15	0,16	0,15	0,15	0,16	0,15	0,14
5	0,18	0,16	0,15	0,14	0,18	0,16	0,15	0,14	0,15	0,14	0,13	0,15	0,14	0,13	0,15	0,14	0,13
6	0,17	0,15	0,14	0,13	0,17	0,15	0,13	0,13	0,14	0,13	0,12	0,14	0,13	0,12	0,14	0,13	0,12
7	0,16	0,14	0,13	0,12	0,16	0,14	0,12	0,12	0,13	0,12	0,11	0,13	0,12	0,11	0,13	0,12	0,11
8	0,15	0,13	0,12	0,11	0,15	0,13	0,12	0,11	0,13	0,11	0,11	0,12	0,11	0,11	0,12	0,11	0,11
9	0,14	0,12	0,11	0,10	0,14	0,12	0,11	0,10	0,12	0,11	0,10	0,12	0,11	0,10	0,12	0,11	0,10
10	0,14	0,11	0,10	0,09	0,13	0,11	0,10	0,09	0,11	0,10	0,09	0,11	0,10	0,09	0,11	0,10	0,09

Curva de Distribuição Linear

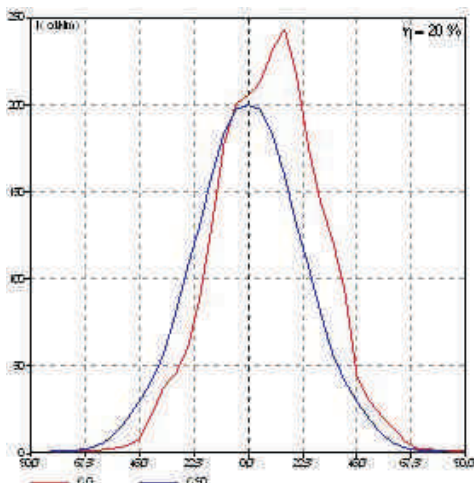
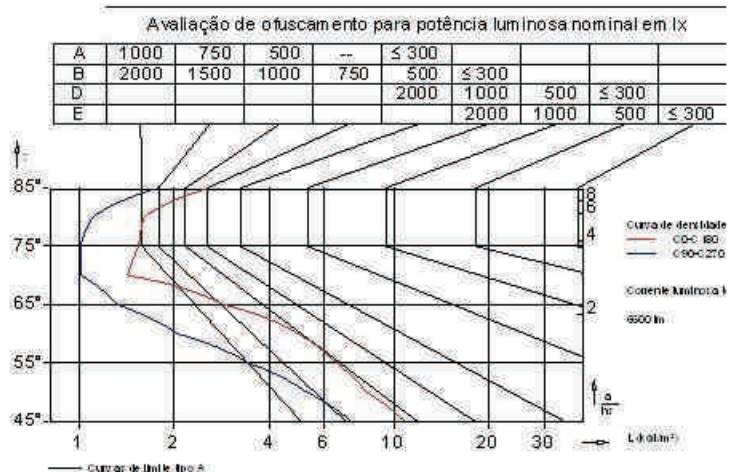
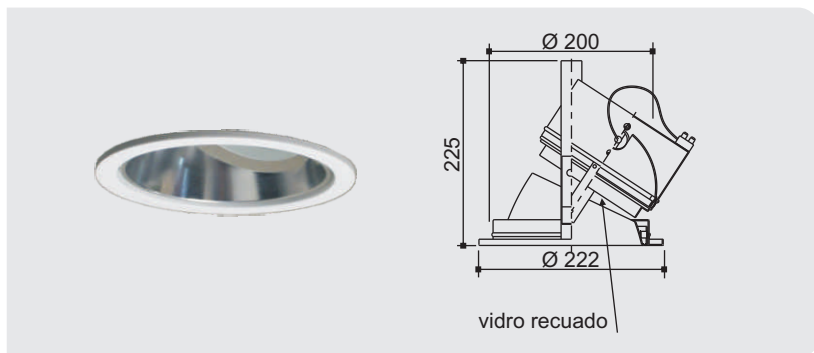


Diagrama de Sölnner





Descrição Geral:

Embutido cilíndrico em alumínio pintado por processo eletrostático.

Refletores em alumínio anodizado com controle anti-ofuscamento e direcionamento assimétrico do fecho da lâmpada. Fixação ao forro por meio de suporte metálico.

Opção:

Vidro temperado fosco.

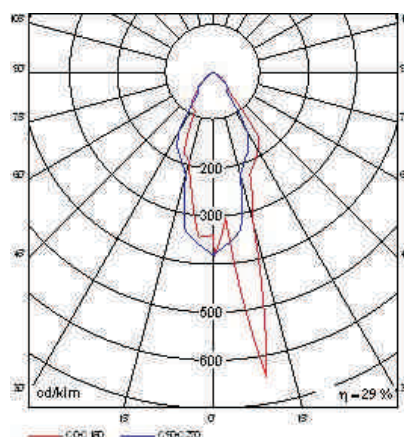
Vidro temperado transparente.

LUMINÁRIA: 01 1164/TS70 **c/ Vidro Transparente**
 LÂMPADA: Lâmpada Multivapor Metálico HCI-TS 70W
 NÚMERO DE LÂMPADAS: 1x70W HCI-TS
 EFICIÊNCIA: 29.3 %
 POTÊNCIA DE ENTRADA: 70 W

DISTRIBUIÇÃO DE FLUXOS:

de 0-30 graus	62.2 %	1041.1 lm
de 0-40 graus	81.3 %	1360.8 lm
de 0-60 graus	96.9 %	1620.9 lm
de 60-90 graus	3.1 %	51.8 lm
de 0-90 graus	100.0 %	1672.8 lm
de 90-180 graus	0.0 %	0 lm
de 0-180 graus	100.0 %	1672.8 lm

Curva de Distribuição Polar



Coefficientes de Utilização - Método da Cavidade Zonal

Refletância Efetiva do Teto - Percentual (%)

Refletância das Paredes	80 %				70 %				50 %			30 %			10 %		
	70 %	50 %	30 %	10 %	70 %	50 %	30 %	10 %	50 %	30 %	10 %	50 %	30 %	10 %	50 %	30 %	10 %
1	0,33	0,32	0,31	0,31	0,32	0,32	0,31	0,30	0,30	0,30	0,29	0,29	0,29	0,28	0,28	0,28	0,28
2	0,31	0,30	0,28	0,27	0,31	0,29	0,28	0,27	0,28	0,27	0,26	0,27	0,26	0,26	0,26	0,26	0,25
3	0,29	0,27	0,26	0,25	0,29	0,27	0,26	0,24	0,26	0,25	0,24	0,25	0,24	0,24	0,25	0,24	0,23
4	0,28	0,25	0,24	0,22	0,27	0,25	0,23	0,22	0,24	0,23	0,22	0,24	0,23	0,22	0,23	0,22	0,21
5	0,26	0,24	0,22	0,20	0,26	0,23	0,22	0,20	0,23	0,21	0,20	0,22	0,21	0,20	0,22	0,21	0,20
6	0,25	0,22	0,20	0,19	0,24	0,22	0,20	0,19	0,21	0,20	0,19	0,21	0,20	0,19	0,21	0,19	0,18
7	0,24	0,21	0,19	0,17	0,23	0,20	0,19	0,17	0,20	0,19	0,17	0,20	0,18	0,17	0,19	0,18	0,17
8	0,22	0,19	0,18	0,16	0,22	0,19	0,18	0,16	0,19	0,17	0,16	0,19	0,17	0,16	0,18	0,17	0,16
9	0,21	0,18	0,17	0,15	0,21	0,18	0,16	0,15	0,18	0,16	0,15	0,18	0,16	0,15	0,17	0,16	0,15
10	0,20	0,17	0,16	0,14	0,20	0,17	0,15	0,14	0,17	0,15	0,14	0,17	0,15	0,14	0,16	0,15	0,14

Curva de Distribuição Linear

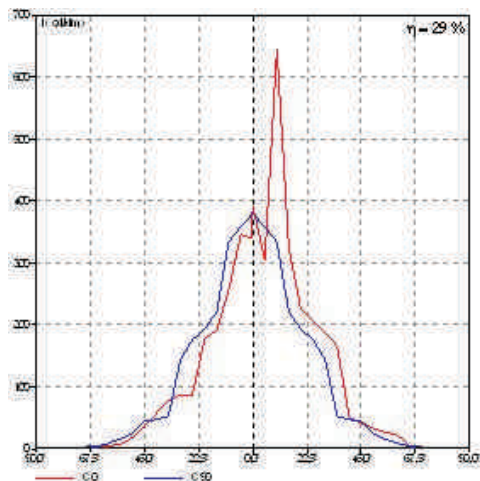
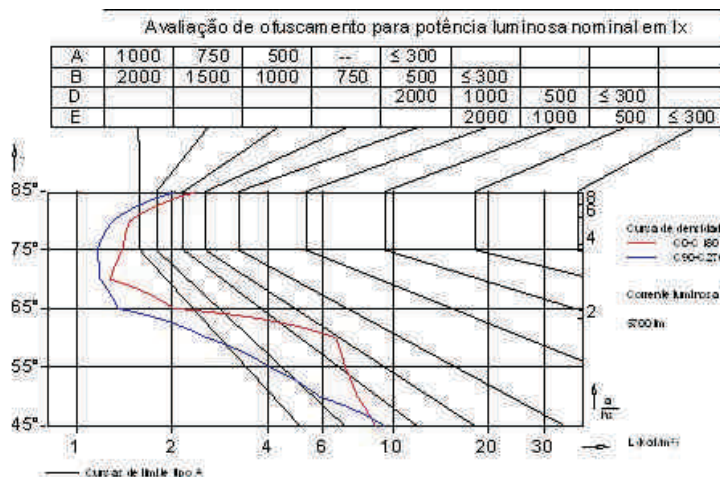
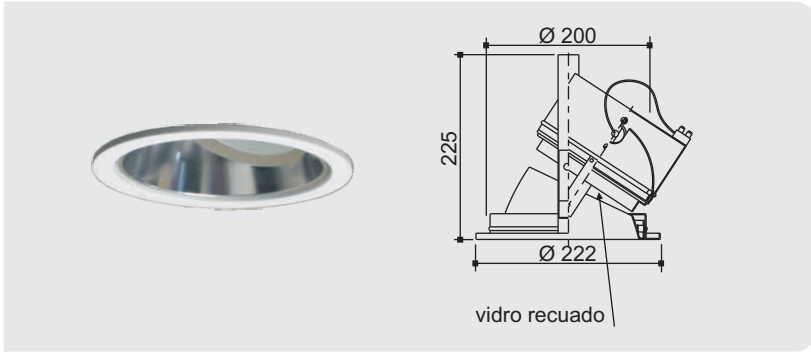


Diagrama de Sölnner



No intuito de melhorar cada vez mais os seus produtos, a INTERPAM se reserva o direito de fazer modificações nas dimensões, materiais, acabamentos, etc., retirar de linha, ou mesmo substituir seus produtos por outros sem prévio aviso.



Descrição Geral:

Embutido cilíndrico em alumínio pintado por processo eletrostático.

Refletores em alumínio anodizado com controle anti-ofuscamento e direcionamento assimétrico do fecho da lâmpada. Fixação ao forro por meio de suporte metálico.

Opção:

Vidro temperado fosco.

Vidro temperado transparente.

LUMINÁRIA: 01 1164/TS150 **c/ Vidro Jateado**

LÂMPADA: Lâmpada Multivapor Metálico HCI-TS 150W

NÚMERO DE LÂMPADAS: 1x150W HCI-TS

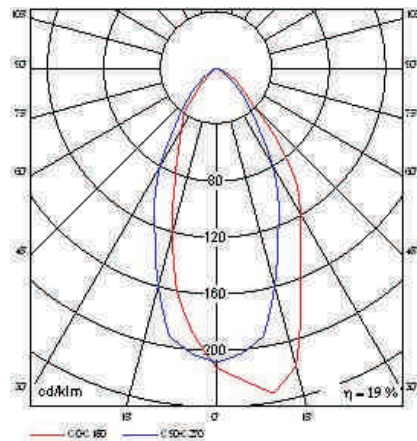
EFICIÊNCIA: 18.5 %

POTÊNCIA DE ENTRADA: 150 W

DISTRIBUIÇÃO DE FLUXOS:

de 0-30 graus	60.2 %	1256.5 lm
de 0-40 graus	80.7 %	1684.3 lm
de 0-60 graus	96.6 %	2015.4 lm
de 60-90 graus	3.4 %	70.8 lm
de 0-90 graus	100.0 %	2086.2 lm
de 90-180 graus	0.0 %	0 lm
de 0-180 graus	100.0 %	2086.2 lm

Curva de Distribuição Polar



Coefficientes de Utilização - Método da Cavidade Zonal

Refletância Efetiva do Teto - Percentual (%)

Refletância das Paredes	80 %												70 %				50 %			30 %			10 %							
	70 %				50 %				30 %				70 %			50 %			30 %			70 %			50 %			30 %		
	70 %	50 %	30 %	10 %	70 %	50 %	30 %	10 %	50 %	30 %	10 %	50 %	30 %	10 %	50 %	30 %	10 %	50 %	30 %	10 %	50 %	30 %	10 %	50 %	30 %	10 %				
1	0,21	0,20	0,20	0,19	0,20	0,20	0,19	0,19	0,19	0,19	0,18	0,18	0,18	0,18	0,18	0,18	0,18	0,18	0,18	0,17	0,17	0,17	0,16	0,17	0,16	0,16				
2	0,20	0,19	0,18	0,17	0,19	0,18	0,18	0,17	0,18	0,17	0,17	0,17	0,17	0,16	0,17	0,17	0,16	0,17	0,16	0,16	0,16	0,16	0,15	0,16	0,15	0,15				
3	0,19	0,17	0,16	0,15	0,18	0,17	0,16	0,15	0,16	0,16	0,15	0,16	0,15	0,15	0,16	0,15	0,15	0,16	0,15	0,15	0,15	0,15	0,14	0,15	0,14	0,14				
4	0,18	0,16	0,15	0,14	0,17	0,16	0,15	0,14	0,15	0,14	0,14	0,15	0,14	0,14	0,15	0,14	0,14	0,15	0,14	0,14	0,14	0,14	0,13	0,14	0,13	0,13				
5	0,17	0,15	0,14	0,13	0,16	0,15	0,14	0,13	0,14	0,13	0,13	0,14	0,13	0,12	0,14	0,13	0,12	0,14	0,13	0,12	0,13	0,13	0,12	0,13	0,12	0,12				
6	0,16	0,14	0,13	0,12	0,15	0,14	0,13	0,12	0,13	0,12	0,12	0,13	0,12	0,12	0,13	0,12	0,12	0,13	0,12	0,12	0,12	0,12	0,11	0,12	0,11	0,11				
7	0,15	0,13	0,12	0,11	0,15	0,13	0,12	0,11	0,13	0,11	0,11	0,12	0,11	0,11	0,12	0,11	0,11	0,12	0,11	0,11	0,11	0,11	0,10	0,11	0,10	0,10				
8	0,14	0,12	0,11	0,10	0,14	0,12	0,11	0,10	0,12	0,11	0,10	0,12	0,11	0,10	0,12	0,11	0,10	0,11	0,11	0,10	0,11	0,10	0,10	0,11	0,10	0,10				
9	0,13	0,11	0,10	0,09	0,13	0,11	0,10	0,09	0,11	0,10	0,09	0,11	0,10	0,09	0,11	0,10	0,09	0,11	0,10	0,09	0,10	0,10	0,09	0,10	0,09	0,09				
10	0,13	0,11	0,10	0,09	0,12	0,11	0,10	0,09	0,10	0,09	0,09	0,10	0,09	0,09	0,10	0,09	0,09	0,10	0,09	0,09	0,10	0,09	0,09	0,10	0,09	0,09				

Curva de Distribuição Linear

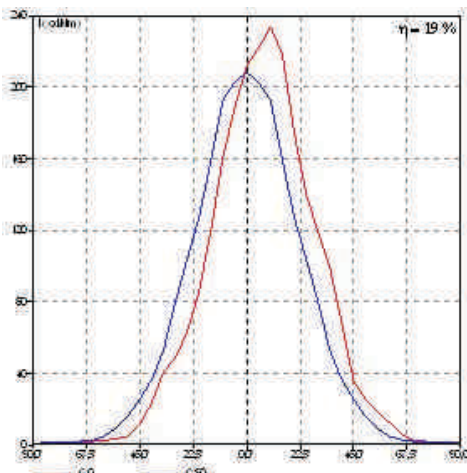
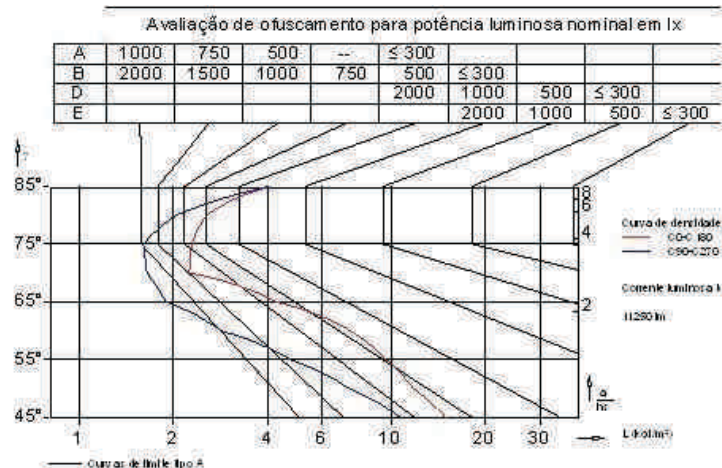
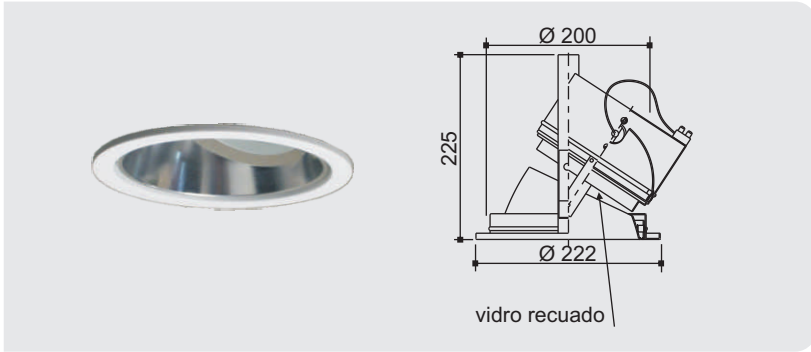


Diagrama de Sölnner





Descrição Geral:

Embutido cilíndrico em alumínio pintado por processo eletrostático.

Refletores em alumínio anodizado com controle anti-ofuscamento e direcionamento assimétrico do fecho da lâmpada. Fixação ao forro por meio de suporte metálico.

Opção:

Vidro temperado fosco.

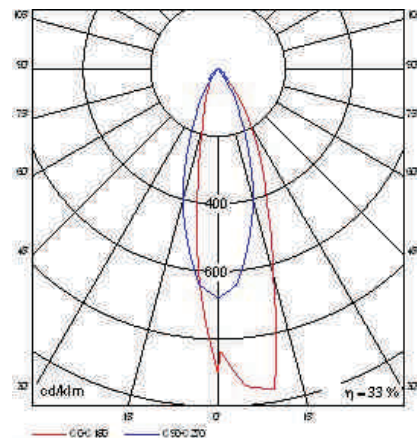
Vidro temperado transparente.

LUMINÁRIA: 01 1164/TS150 **c/ Vidro Transparente**
 LÂMPADA: Lâmpada Multivapor Metálico HCI-TS 150W
 NÚMERO DE LÂMPADAS: 1x150W HCI-TS
 EFICIÊNCIA: 44.0 %
 POTÊNCIA DE ENTRADA: 150 W

DISTRIBUIÇÃO DE FLUXOS:

de 0-30 graus	73.0 %	4333.7 lm
de 0-40 graus	86.5 %	5136.0 lm
de 0-60 graus	97.0 %	5758.8 lm
de 60-90 graus	3.0 %	176.8 lm
de 0-90 graus	100.0 %	5935.6 lm
de 90-180 graus	0.0 %	0 lm
de 0-180 graus	100.0 %	5935.6 lm

Curva de Distribuição Polar



Coefficientes de Utilização - Método da Cavidade Zonal

Refletância Efetiva do Teto - Percentual (%)

Refletância das Paredes	80 %				70 %				50 %			30 %			10 %		
	70 %	50 %	30 %	10 %	70 %	50 %	30 %	10 %	50 %	30 %	10 %	50 %	30 %	10 %	50 %	30 %	10 %
1	0,50	0,49	0,47	0,46	0,49	0,48	0,47	0,46	0,46	0,45	0,44	0,44	0,43	0,43	0,43	0,42	0,42
2	0,47	0,45	0,43	0,42	0,46	0,44	0,43	0,41	0,43	0,41	0,40	0,42	0,40	0,39	0,40	0,39	0,39
3	0,45	0,42	0,40	0,38	0,44	0,41	0,39	0,38	0,40	0,39	0,37	0,39	0,38	0,37	0,38	0,37	0,36
4	0,43	0,39	0,37	0,35	0,42	0,39	0,37	0,35	0,38	0,36	0,34	0,37	0,35	0,34	0,36	0,35	0,34
5	0,41	0,37	0,34	0,32	0,40	0,36	0,34	0,32	0,36	0,34	0,32	0,35	0,33	0,32	0,34	0,33	0,31
6	0,39	0,35	0,32	0,30	0,38	0,34	0,32	0,30	0,34	0,32	0,30	0,33	0,31	0,30	0,33	0,31	0,30
7	0,37	0,33	0,30	0,28	0,36	0,33	0,30	0,28	0,32	0,30	0,28	0,31	0,30	0,28	0,31	0,29	0,28
8	0,35	0,31	0,29	0,27	0,35	0,31	0,28	0,27	0,30	0,28	0,27	0,30	0,28	0,26	0,30	0,28	0,26
9	0,34	0,30	0,27	0,25	0,33	0,29	0,27	0,25	0,29	0,27	0,25	0,29	0,27	0,25	0,28	0,26	0,25
10	0,32	0,28	0,26	0,24	0,32	0,28	0,26	0,24	0,28	0,25	0,24	0,27	0,25	0,24	0,27	0,25	0,24

Curva de Distribuição Linear

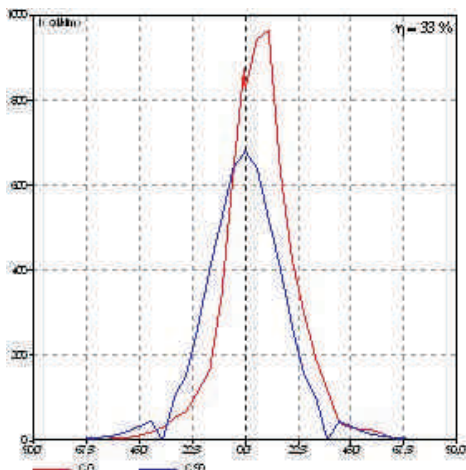
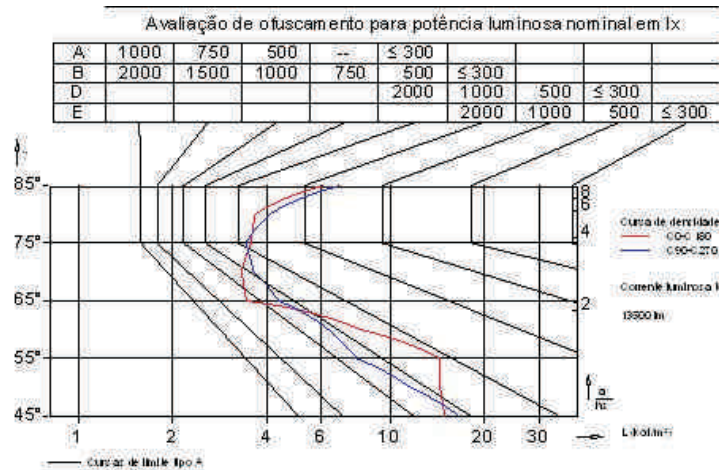
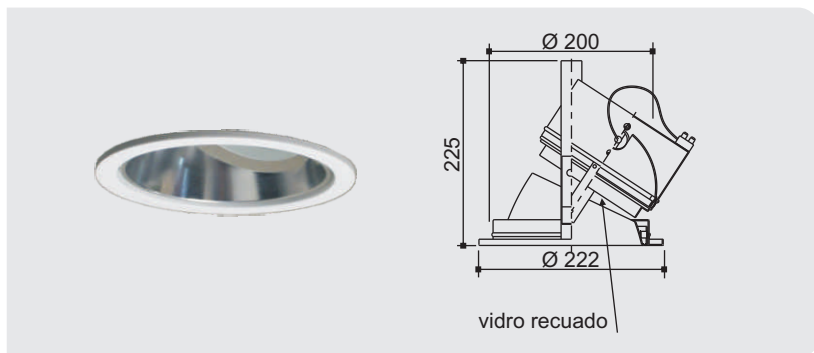


Diagrama de Sölnner





Descrição Geral:

Embutido cilíndrico em alumínio pintado por processo eletrostático.

Refletores em alumínio anodizado com controle anti-ofuscamento e direcionamento assimétrico do fecho da lâmpada. Fixação ao forro por meio de suporte metálico.

Opção:

Vidro temperado fosco.

Vidro temperado transparente.

LUMINÁRIA: 01 1164/T150 **c/ Vidro Jateado**

LÂMPADA: Lâmpada Multivapor Metálico HCI-T 150W

NÚMERO DE LÂMPADAS: 1x150W HCI-T

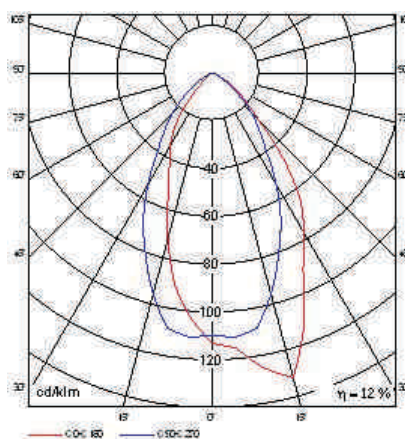
EFICIÊNCIA: 12.4 %

POTÊNCIA DE ENTRADA: 150 W

DISTRIBUIÇÃO DE FLUXOS:

de 0-30 graus	55.4 %	870.9 lm
de 0-40 graus	76.9 %	1208.5 lm
de 0-60 graus	96.3 %	1513.2 lm
de 60-90 graus	3.7 %	57.4 lm
de 0-90 graus	100.0 %	1570.6 lm
de 90-180 graus	0.0 %	0 lm
de 0-180 graus	100.0 %	1570.6 lm

Curva de Distribuição Polar



Coefficientes de Utilização - Método da Cavidade Zonal

Refletância Efetiva do Teto - Percentual (%)

Refletância das Paredes	80 %				70 %				50 %			30 %			10 %		
	70 %	50 %	30 %	10 %	70 %	50 %	30 %	10 %	50 %	30 %	10 %	50 %	30 %	10 %	50 %	30 %	10 %
1	0,14	0,13	0,13	0,13	0,14	0,13	0,13	0,13	0,13	0,12	0,12	0,12	0,12	0,12	0,12	0,12	0,11
2	0,13	0,12	0,12	0,11	0,13	0,12	0,12	0,11	0,12	0,11	0,11	0,11	0,11	0,11	0,11	0,11	0,10
3	0,12	0,11	0,11	0,10	0,12	0,11	0,10	0,10	0,11	0,10	0,10	0,11	0,10	0,10	0,10	0,10	0,09
4	0,12	0,10	0,10	0,09	0,11	0,10	0,10	0,09	0,10	0,09	0,09	0,10	0,09	0,09	0,10	0,09	0,09
5	0,11	0,10	0,09	0,08	0,11	0,10	0,09	0,08	0,09	0,09	0,08	0,09	0,08	0,08	0,09	0,08	0,08
6	0,10	0,09	0,08	0,07	0,10	0,09	0,08	0,07	0,09	0,08	0,07	0,08	0,08	0,07	0,08	0,08	0,07
7	0,10	0,08	0,07	0,07	0,09	0,08	0,07	0,07	0,08	0,07	0,07	0,08	0,07	0,07	0,08	0,07	0,07
8	0,09	0,08	0,07	0,06	0,09	0,08	0,07	0,06	0,08	0,07	0,06	0,07	0,07	0,06	0,07	0,07	0,06
9	0,09	0,07	0,06	0,06	0,08	0,07	0,06	0,06	0,07	0,06	0,06	0,07	0,06	0,06	0,07	0,06	0,06
10	0,08	0,07	0,06	0,05	0,08	0,07	0,06	0,05	0,07	0,06	0,05	0,07	0,06	0,05	0,06	0,06	0,05

Curva de Distribuição Linear

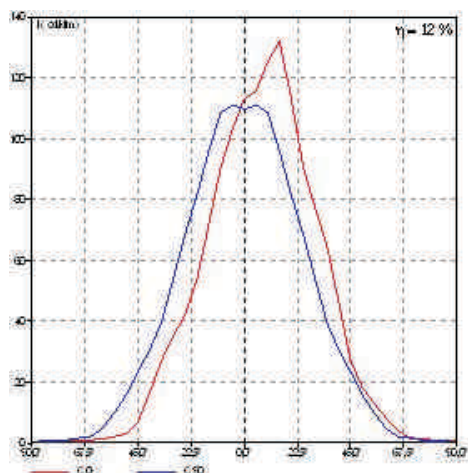
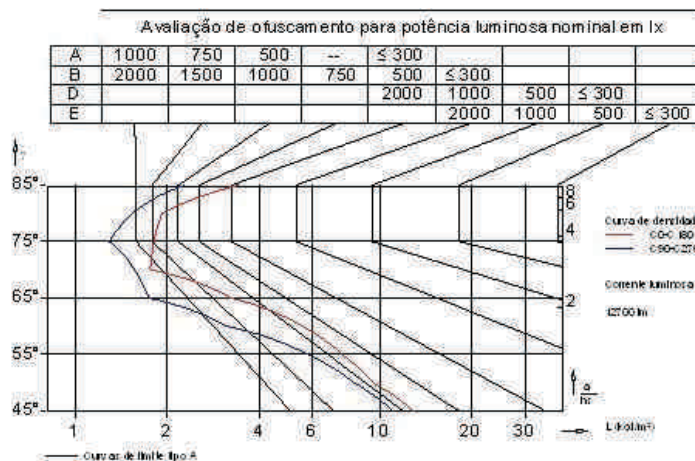
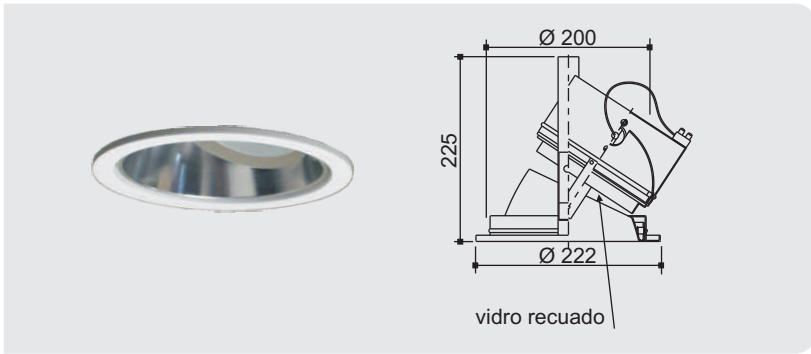


Diagrama de Sölnner





Descrição Geral:

Embutido cilíndrico em alumínio pintado por processo eletrostático.

Refletores em alumínio anodizado com controle anti-ofuscamento e direcionamento assimétrico do fecho da lâmpada. Fixação ao forro por meio de suporte metálico.

Opção:

Vidro temperado fosco.

Vidro temperado transparente.

LUMINÁRIA: 01 1164/T150

LÂMPADA: Lâmpada Multivapor Metálico HCI-T 150W NDL

NÚMERO DE LÂMPADAS: 1x150W HCI-T

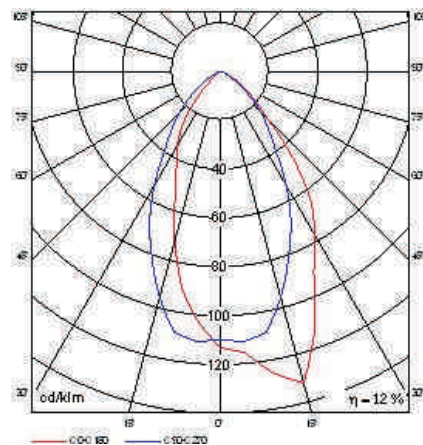
EFICIÊNCIA: 12.4 %

POTÊNCIA DE ENTRADA: 150 W

DISTRIBUIÇÃO DE FLUXOS:

de 0-30 graus	55.4 %	870.8 lm
de 0-40 graus	76.9 %	1208.5 lm
de 0-60 graus	96.3 %	1513.2 lm
de 60-90 graus	3.7 %	57.4 lm
de 0-90 graus	100.0 %	1570.6 lm
de 90-180 graus	0.0 %	0 lm
de 0-180 graus	100.0 %	1570.6 lm

Curva de Distribuição Polar



Coefficientes de Utilização - Método da Cavidade Zonal

Refletância Efetiva do Teto - Percentual (%)

Refletância das Paredes	80 %				70 %				50 %			30 %			10 %		
	70 %	50 %	30 %	10 %	70 %	50 %	30 %	10 %	50 %	30 %	10 %	50 %	30 %	10 %	50 %	30 %	10 %
1	0,14	0,13	0,13	0,13	0,14	0,13	0,13	0,13	0,13	0,12	0,12	0,12	0,12	0,12	0,12	0,12	0,11
2	0,13	0,12	0,12	0,11	0,13	0,12	0,12	0,11	0,12	0,11	0,11	0,11	0,11	0,11	0,11	0,11	0,10
3	0,12	0,11	0,11	0,10	0,12	0,11	0,10	0,10	0,11	0,10	0,10	0,11	0,10	0,10	0,10	0,10	0,09
4	0,12	0,10	0,10	0,09	0,11	0,10	0,10	0,09	0,10	0,09	0,09	0,10	0,09	0,09	0,10	0,09	0,09
5	0,11	0,10	0,09	0,08	0,11	0,10	0,09	0,08	0,09	0,09	0,08	0,09	0,08	0,08	0,09	0,08	0,08
6	0,10	0,09	0,08	0,07	0,10	0,09	0,08	0,07	0,09	0,08	0,07	0,08	0,08	0,07	0,08	0,08	0,07
7	0,10	0,08	0,07	0,07	0,09	0,08	0,07	0,07	0,08	0,07	0,07	0,08	0,07	0,07	0,08	0,07	0,07
8	0,09	0,08	0,07	0,06	0,09	0,08	0,07	0,06	0,08	0,07	0,06	0,07	0,07	0,06	0,07	0,07	0,06
9	0,09	0,07	0,06	0,06	0,08	0,07	0,06	0,06	0,07	0,06	0,06	0,07	0,06	0,06	0,07	0,06	0,06
10	0,08	0,07	0,06	0,05	0,08	0,07	0,06	0,05	0,07	0,06	0,05	0,07	0,06	0,05	0,06	0,06	0,05

Curva de Distribuição Linear

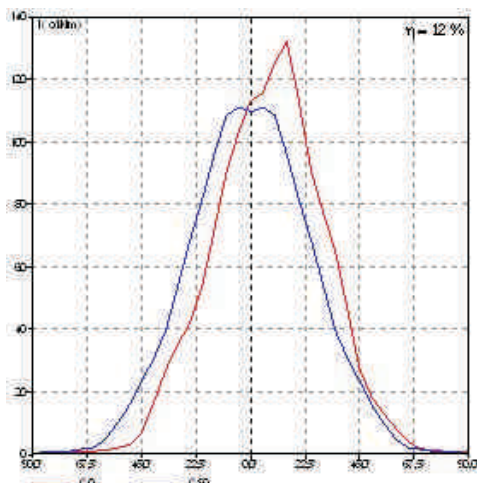
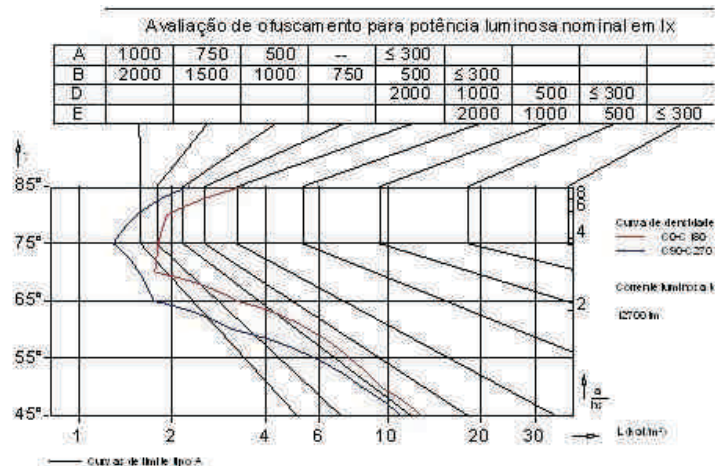
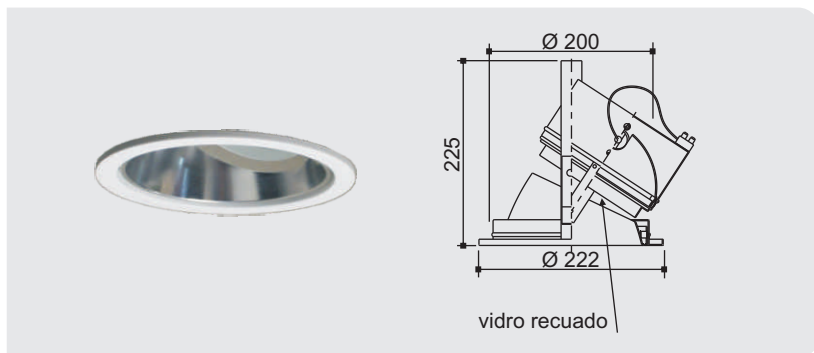


Diagrama de Sölnner



No intuito de melhorar cada vez mais os seus produtos, a INTERPAM se reserva o direito de fazer modificações nas dimensões, materiais, acabamentos, etc., retirar de linha, ou mesmo substituir seus produtos por outros sem prévio aviso.



Descrição Geral:

Embutido cilíndrico em alumínio pintado por processo eletrostático.

Refletores em alumínio anodizado com controle anti-ofuscamento e direcionamento assimétrico do fecho da lâmpada. Fixação ao forro por meio de suporte metálico.

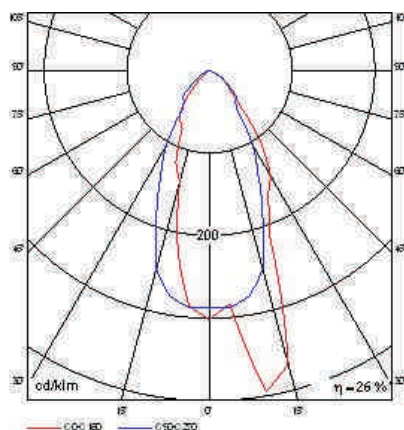
Opção:

Vidro temperado fosco.

Vidro temperado transparente.

LUMINÁRIA: 01 1164/T150 **c/ Vidro Transparente**
 LÂMPADA: Lâmpada Multivapor Metálico HCI-T 150W
 NÚMERO DE LÂMPADAS: 1x150W HCI-T
 EFICIÊNCIA: 25.6 %
 POTÊNCIA DE ENTRADA: 150 W

Curva de Distribuição Polar



DISTRIBUIÇÃO DE FLUXOS:

de	0-30 graus	61.0 %	1986.1 lm
de	0-40 graus	79.0 %	2573.3 lm
de	0-60 graus	96.4 %	3138.2 lm
de	60-90 graus	3.6 %	117.4 lm
de	0-90 graus	100.0 %	3255.6 lm
de	90-180 graus	0.0 %	0 lm
de	0-180 graus	100.0 %	3255.6 lm

Coefficientes de Utilização - Método da Cavidade Zonal

Refletância Efetiva do Teto - Percentual (%)

Refletância das Paredes	80 %				70 %				50 %			30 %			10 %		
	70 %	50 %	30 %	10 %	70 %	50 %	30 %	10 %	50 %	30 %	10 %	50 %	30 %	10 %	50 %	30 %	10 %
1	0,29	0,28	0,27	0,27	0,28	0,27	0,27	0,26	0,26	0,26	0,25	0,25	0,25	0,25	0,25	0,24	0,24
2	0,27	0,26	0,25	0,24	0,27	0,25	0,24	0,23	0,25	0,24	0,23	0,24	0,23	0,22	0,23	0,22	0,22
3	0,26	0,24	0,22	0,21	0,25	0,23	0,22	0,21	0,23	0,22	0,21	0,22	0,21	0,20	0,22	0,21	0,20
4	0,24	0,22	0,20	0,19	0,24	0,22	0,20	0,19	0,21	0,20	0,19	0,21	0,20	0,19	0,20	0,19	0,18
5	0,23	0,20	0,19	0,18	0,22	0,20	0,19	0,18	0,20	0,18	0,17	0,19	0,18	0,17	0,19	0,18	0,17
6	0,22	0,19	0,17	0,16	0,21	0,19	0,17	0,16	0,18	0,17	0,16	0,18	0,17	0,16	0,18	0,17	0,16
7	0,20	0,18	0,16	0,15	0,20	0,18	0,16	0,15	0,17	0,16	0,15	0,17	0,16	0,15	0,17	0,16	0,15
8	0,19	0,17	0,15	0,14	0,19	0,17	0,15	0,14	0,16	0,15	0,14	0,16	0,15	0,14	0,16	0,15	0,14
9	0,18	0,16	0,14	0,13	0,18	0,16	0,14	0,13	0,15	0,14	0,13	0,15	0,14	0,13	0,15	0,14	0,13
10	0,18	0,15	0,13	0,12	0,17	0,15	0,13	0,12	0,15	0,13	0,12	0,14	0,13	0,12	0,14	0,13	0,12

Curva de Distribuição Linear

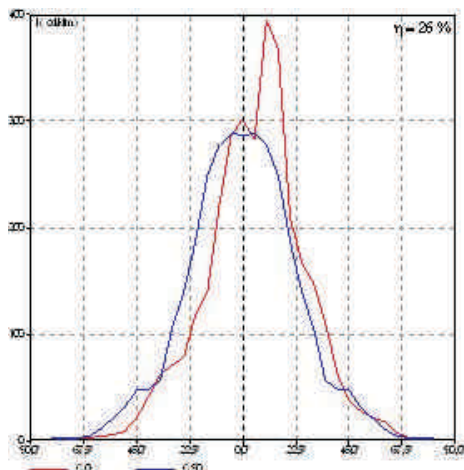


Diagrama de Sölnner

