

**Descrição Geral:**

Embutido cilíndrico em alumínio pintado por processo eletrostático.  
 Refletor em alumínio anodizado com controle anti-ofuscamento.  
 Fixação ao forro por meio de suporte metálico.

**Acessório opcional:**

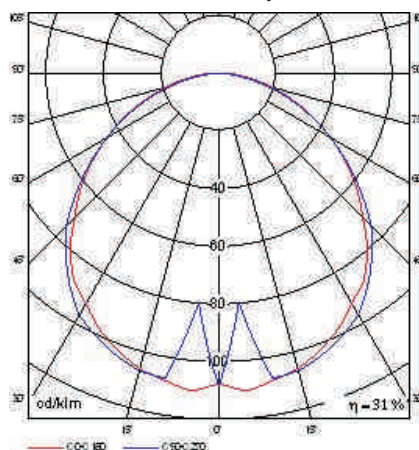
02 1117C - vidro temperado transparente.  
 02 1117F - vidro temperado fosco.

LUMINÁRIA: 01 1117IND c/ **Vidro Jateado**  
 LÂMPADA: Lâmpada Incandescente 60W  
 NÚMERO DE LÂMPADAS: 1x60W Classic  
 EFICIÊNCIA: 30.5 %  
 POTÊNCIA DE ENTRADA: 60 W

**DISTRIBUIÇÃO DE FLUXOS:**

de 0-30 graus	28.0 %	73.8 lm
de 0-40 graus	46.1 %	121.6 lm
de 0-60 graus	80.3 %	211.8 lm
de 60-90 graus	19.7 %	51.8 lm
de 0-90 graus	100.0 %	263.7 lm
de 90-180 graus	0.0 %	0 lm
de 0-180 graus	100.0 %	263.7 lm

Curva de Distribuição Polar



**Coefficientes de Utilização - Método da Cavidade Zonal**

Refletância Efetiva do Teto - Percentual (%)

Refletância das Paredes	80 %				70 %				50 %			30 %			10 %		
	70 %	50 %	30 %	10 %	70 %	50 %	30 %	10 %	50 %	30 %	10 %	50 %	30 %	10 %	50 %	30 %	10 %
1	0,33	0,32	0,31	0,29	0,32	0,31	0,30	0,29	0,30	0,29	0,28	0,29	0,28	0,27	0,28	0,27	0,26
2	0,30	0,28	0,26	0,24	0,29	0,27	0,25	0,24	0,26	0,25	0,23	0,25	0,24	0,23	0,24	0,23	0,22
3	0,28	0,24	0,22	0,20	0,27	0,24	0,22	0,20	0,23	0,21	0,19	0,22	0,21	0,19	0,21	0,20	0,19
4	0,25	0,22	0,19	0,17	0,25	0,21	0,19	0,17	0,20	0,18	0,17	0,20	0,18	0,16	0,19	0,18	0,16
5	0,23	0,19	0,17	0,15	0,23	0,19	0,16	0,15	0,18	0,16	0,14	0,18	0,16	0,14	0,17	0,15	0,14
6	0,21	0,17	0,15	0,13	0,21	0,17	0,15	0,13	0,17	0,14	0,13	0,16	0,14	0,12	0,16	0,14	0,12
7	0,20	0,16	0,13	0,11	0,19	0,16	0,13	0,11	0,15	0,13	0,11	0,15	0,13	0,11	0,14	0,12	0,11
8	0,19	0,14	0,12	0,10	0,18	0,14	0,12	0,10	0,14	0,12	0,10	0,13	0,11	0,10	0,13	0,11	0,10
9	0,17	0,13	0,11	0,09	0,17	0,13	0,11	0,09	0,13	0,11	0,09	0,12	0,10	0,09	0,12	0,10	0,09
10	0,16	0,12	0,10	0,08	0,16	0,12	0,10	0,08	0,12	0,10	0,08	0,11	0,09	0,08	0,11	0,09	0,08

Curva de Distribuição Linear

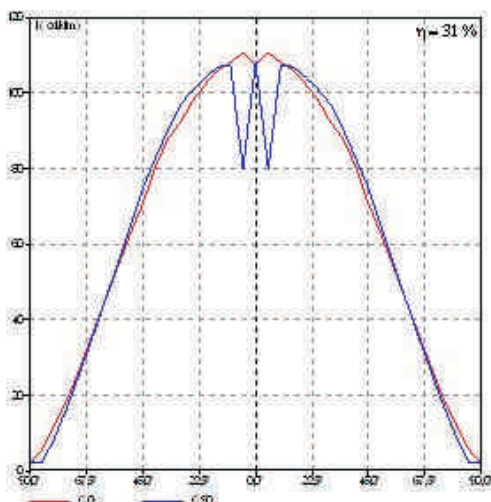
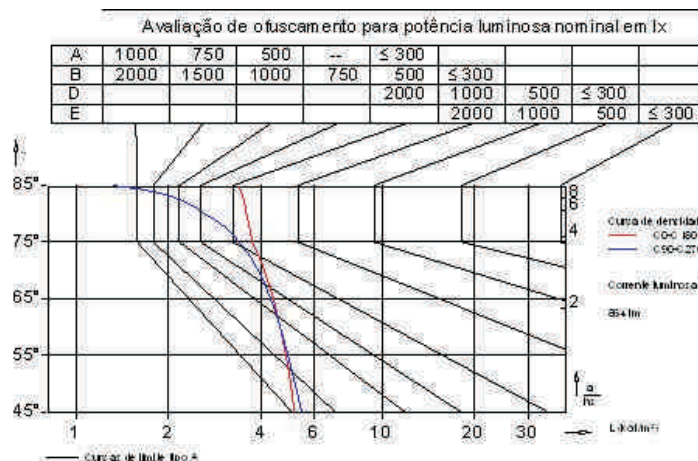
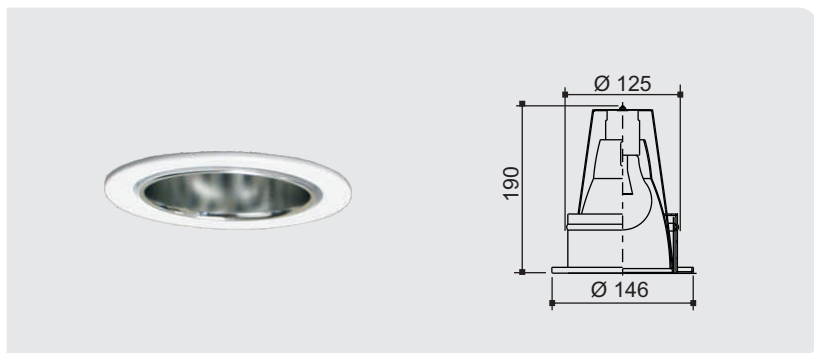


Diagrama de Sölnner



No intuito de melhorar cada vez mais os seus produtos, a INTERPAM se reserva o direito de fazer modificações nas dimensões, materiais, acabamentos, etc., retirar de linha, ou mesmo substituir seus produtos por outros sem prévio aviso.



Descrição Geral:

Embutido cilíndrico em alumínio pintado por processo eletrostático.  
 Refletor em alumínio anodizado com controle anti-ofuscamento.  
 Fixação ao forro por meio de suporte metálico.

Acessório opcional:

02 1117C - vidro temperado transparente.  
 02 1117F - vidro temperado fosco.

LUMINÁRIA: 01 1117/IND c/ Vidro Transparente

LÂMPADA: Lâmpada Incandescente 60W

NÚMERO DE LÂMPADAS: 1x60W Classic

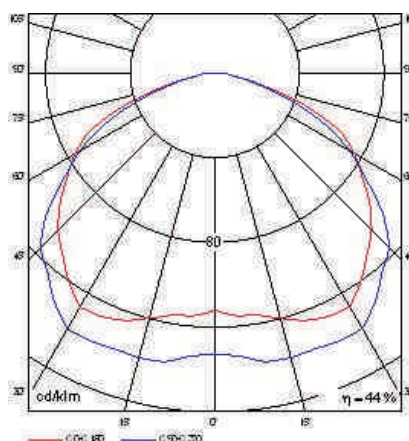
EFICIÊNCIA: 44.3 %

POTÊNCIA DE ENTRADA: 60 W

DISTRIBUIÇÃO DE FLUXOS:

de 0-30 graus	24.9 %	95.2 lm
de 0-40 graus	42.7 %	163.3 lm
de 0-60 graus	79.4 %	303.6 lm
de 60-90 graus	20.6 %	78.8 lm
de 0-90 graus	100.0 %	382.4 lm
de 90-180 graus	0.0 %	0 lm
de 0-180 graus	100.0 %	382.4 lm

Curva de Distribuição Polar



Coefficientes de Utilização - Método da Cavidade Zonal

Refletância Efetiva do Teto - Percentual (%)

Refletância das Paredes	80 %				70 %				50 %			30 %			10 %		
	70 %	50 %	30 %	10 %	70 %	50 %	30 %	10 %	50 %	30 %	10 %	50 %	30 %	10 %	50 %	30 %	10 %
1	0,48	0,46	0,44	0,43	0,47	0,45	0,43	0,42	0,43	0,42	0,42	0,41	0,40	0,39	0,40	0,39	0,38
2	0,44	0,40	0,37	0,34	0,43	0,39	0,36	0,34	0,38	0,35	0,34	0,36	0,34	0,33	0,35	0,33	0,32
3	0,40	0,35	0,31	0,28	0,39	0,34	0,31	0,28	0,33	0,30	0,28	0,32	0,29	0,27	0,31	0,29	0,27
4	0,36	0,31	0,27	0,24	0,35	0,30	0,27	0,24	0,29	0,26	0,24	0,28	0,25	0,23	0,27	0,25	0,23
5	0,33	0,27	0,23	0,20	0,32	0,27	0,23	0,20	0,26	0,23	0,20	0,25	0,22	0,20	0,24	0,22	0,20
6	0,31	0,25	0,21	0,18	0,30	0,24	0,20	0,18	0,23	0,20	0,18	0,23	0,20	0,17	0,22	0,19	0,17
7	0,28	0,22	0,18	0,16	0,28	0,22	0,18	0,15	0,21	0,18	0,15	0,21	0,17	0,15	0,20	0,17	0,15
8	0,26	0,20	0,16	0,14	0,26	0,20	0,16	0,14	0,19	0,16	0,14	0,19	0,16	0,14	0,18	0,15	0,13
9	0,25	0,18	0,15	0,12	0,24	0,18	0,15	0,12	0,18	0,14	0,12	0,17	0,14	0,12	0,17	0,14	0,12
10	0,23	0,17	0,13	0,11	0,22	0,17	0,13	0,11	0,16	0,13	0,11	0,16	0,13	0,11	0,15	0,13	0,11

Curva de Distribuição Linear

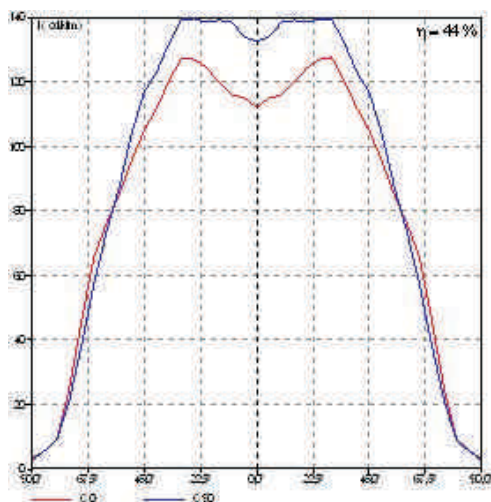
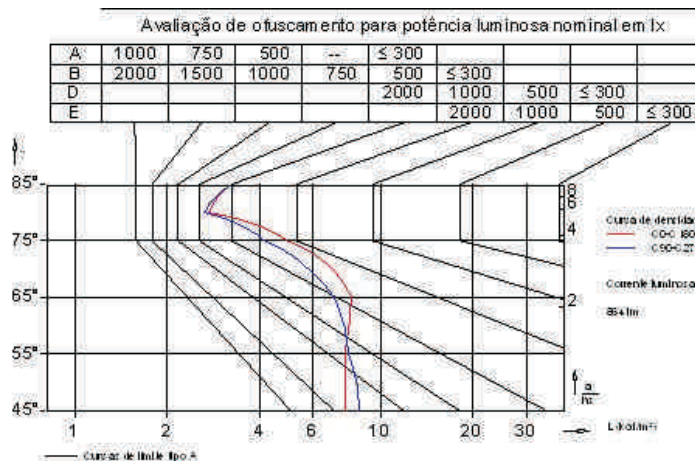
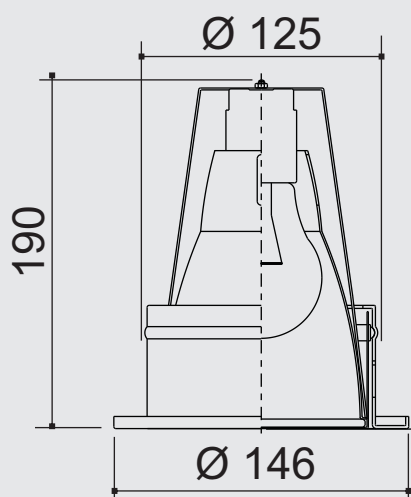


Diagrama de Sölnner





**Especificação:** Embutido cilíndrico em alumínio pintado por processo eletrostático.

Refletor em alumínio anodizado com controle anti-ofuscamento.

Fixação ao forro por meio de suporte metálico.

Acessório opcional:

02 1117C - vidro temperado transparente.

02 1117F - vidro temperado fosco.

**Lâmpada:** 1x18W/26W Dulux D/E - G24d-3