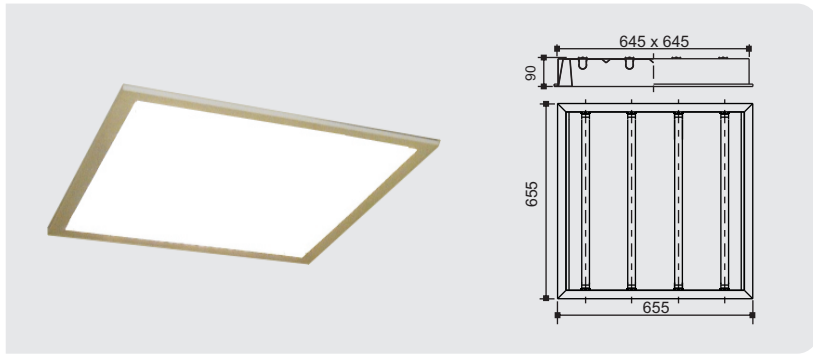


Luminária de embutir em aço tratado e pintado por processo eletrostático. Refletor interno em alumínio de alto brilho. Difusor em policarbonato. Fixação através de tirantes

**01 1388/414 - 4x14W Fluoresc. tubular - G5**

Apenas para forro de gesso, para outros forros apenas sob consulta.



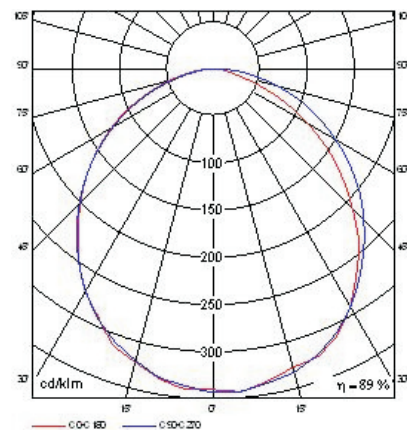
Luminária de embutir em aço tratado e pintado por processo eletrostático.  
 Refletor interno em chapa pintada ou em alumínio alto brilho.  
 Difusor em acrílico translúcido.

**LUMINÁRIA:** 01 1388  
**LÂMPADA:** Lâmpada Fluorescente Tubular 16W T8  
**NÚMERO DE LÂMPADAS:** 4 x 16 W T8  
**EFICIÊNCIA:** 89.2 %  
**POTÊNCIA DE ENTRADA:** 64 W

Curva de Distribuição Polar

**DISTRIBUIÇÃO DE FLUXOS:**

de	0-30	graus	29.5 %	1260.9 lm
de	0-40	graus	47.6 %	2038.3 lm
de	0-60	graus	81.4 %	3485.2 lm
de	60-90	graus	18.6 %	794.8 lm
de	0-90	graus	100.0 %	4280.0 lm
de	90-180	graus	0.0 %	0 lm
de	0-180	graus	100.0 %	4280.0 lm



cd/1000 lumens

**Coefficientes de Utilização - Método da Cavidade Zonal**

Refletância das Paredes	Refletância Efetiva do Teto - Percentual (%)																
	80 %				70 %				50 %			30 %			10 %		
	70 %	50 %	30 %	10 %	70 %	50 %	30 %	10 %	50 %	30 %	10 %	50 %	30 %	10 %	50 %	30 %	10 %
1	0,97	0,93	0,90	0,86	0,95	0,91	0,88	0,85	0,87	0,85	0,82	0,84	0,82	0,80	0,81	0,79	0,77
2	0,89	0,82	0,76	0,71	0,86	0,80	0,75	0,70	0,77	0,72	0,68	0,74	0,70	0,67	0,71	0,68	0,65
3	0,81	0,72	0,65	0,59	0,79	0,71	0,64	0,59	0,68	0,62	0,58	0,66	0,61	0,57	0,63	0,59	0,56
4	0,74	0,64	0,67	0,50	0,72	0,63	0,56	0,50	0,61	0,54	0,49	0,59	0,53	0,49	0,57	0,52	0,48
5	0,69	0,57	0,56	0,44	0,67	0,56	0,49	0,43	0,54	0,48	0,43	0,53	0,47	0,42	0,51	0,46	0,42
6	0,63	0,52	0,49	0,38	0,62	0,51	0,43	0,38	0,49	0,43	0,38	0,48	0,42	0,37	0,46	0,41	0,37
7	0,59	0,47	0,44	0,34	0,57	0,46	0,39	0,34	0,45	0,38	0,33	0,44	0,38	0,33	0,42	0,37	0,33
8	0,55	0,43	0,39	0,30	0,53	0,42	0,35	0,30	0,41	0,35	0,30	0,40	0,34	0,30	0,39	0,34	0,30
9	0,51	0,39	0,35	0,27	0,50	0,39	0,32	0,27	0,38	0,32	0,27	0,37	0,31	0,27	0,36	0,31	0,27
10	0,48	0,36	0,29	0,25	0,47	0,36	0,29	0,25	0,35	0,29	0,25	0,34	0,29	0,25	0,33	0,28	0,24

Curva de Distribuição Linear

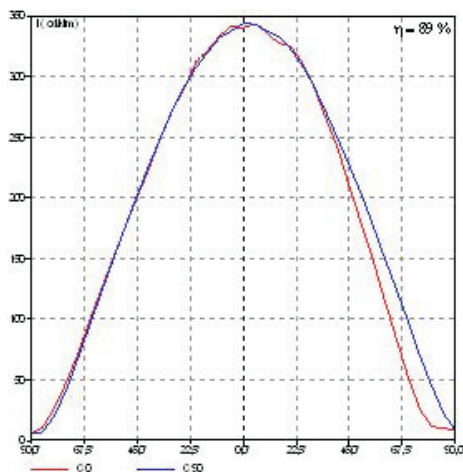


Diagrama de Sölnner

